

# Montage 23tech Drehkonsole

## „PSA“ Original Sitz



Drehmomenttabelle			
	Festigkeitsklassen Nm		
	8,8	10,9	12,9
M4	2,2	3,2	3,8
M5	4,3	6,3	7,3
M6	7,4	10,9	12,7
M8	17,9	26,2	30,7
M10	36,0	53,0	61,0
M12	61,0	90,0	105,0
M14	97,0	143,0	167,0
M16	147,0	216,0	253,0
M20	298,0	424,0	496,0
M24	512,0	730,0	854,0
7/16"	30 (+/-2NM)		

7/16 Schrauben sind mit Schraubensicherung flüssig mittelfest zu sichern  
 Schrauben bis M6 12% Abweichung des zulässigen Drehmoment  
 Schrauben bis M16 10% Abweichung des zulässigen Drehmoment  
 Schrauben bis M24 5% Abweichung des zulässigen Drehmoment

### Benötigtes Werkzeug:

- Schraubenschlüssel SW13
- ½" Ratsche mit T40 Torx + Steckschlüssel / Nuss SW13
- Cutter Messer / Feuerzeug
- Inbus-Schlüssel
- Schraubensicherung „Mittelfest oder Hochfest“

(!!! Vor der Demontage sollte der Minuspol der Fahrzeug - Batterie abgeklemmt werden !!!)

## 1. Demontage der Original Sitze vom Sitzkasten



Um dem Sitz zu demontieren, müssen die Elektro-Anschlüsse unter dem Sitz gelöst werden. Anschließend die 4x Schrauben des Originalsitzes, in den Sitzschienen die zur Befestigung des Sitzes auf dem Sitzkasten dienen entfernen.

Um diese leichter lösen zu können, sollte der Schraubenkleber an den Original-Schrauben entfernt werden.

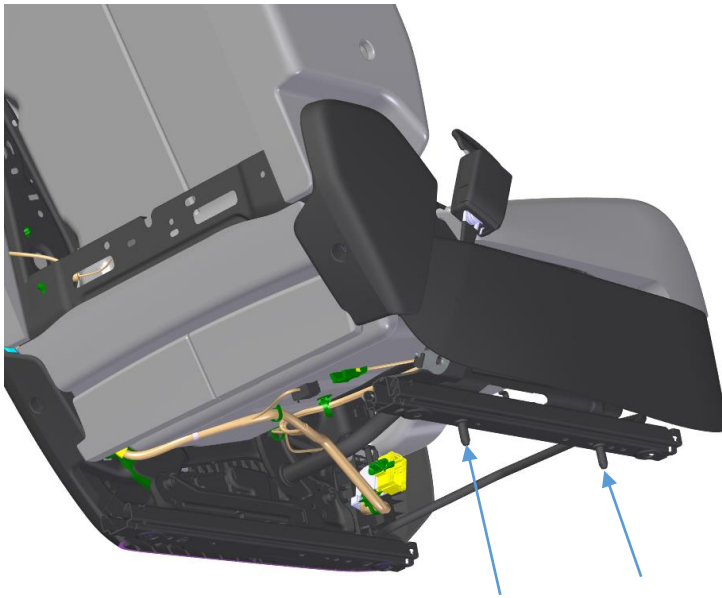
Dies funktioniert am besten mit einem Cutter Messer oder einem Feuerzeug von unten im Sitzkasten. Nach dem die Schraubensicherung auf dem Gewinde der Schrauben entfernt wurde können die 4x Schrauben ( T40 Torx ) gelöst werden. Und der Sitz kann vom Sitzkasten entfernt werden.

## 2. Die Kunststoff-Verkleidung an der Hinterseite Sitzkasten demontieren

Lösen Sie die beiden Schrauben. Achten Sie auf die Funktionsweise der Clips, die zur Fixierung der Verkleidung auf der Oberseite dienen! Die Verkleidung kann dann einfach abgenommen werden.

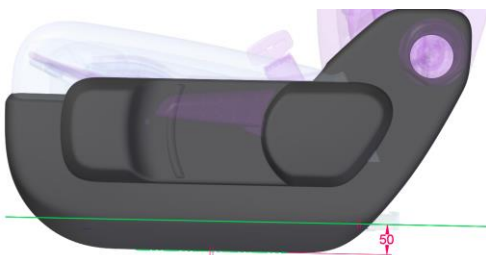


### 3. Entfernen der Bolzen, an den Sitzschienen



Nun muss der Bolzen / die Bolzen an den Sitzschienen entfernt werden. Die Bolzen müssen so kurz wie möglich abgeschnitten werden, aber ohne dass die Sitzschiene Beschädigt wird.  
Werkzeug: Winkelschleifer mit Trennscheibe oder Eisensäge

### 4. Anpassen der seitlichen Kunststoff-Verkleidung



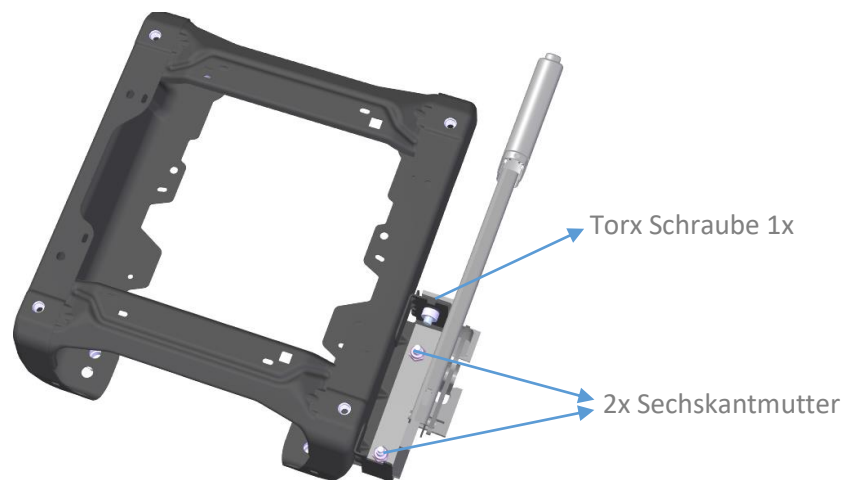
Die Kunststoff-Verkleidung der Sitze muss beschnitten werden, damit sich der Sitz drehen lässt. **Die Kunststoff-Verkleidung muss von unten gemessen ca. 50mm abgeschnitten werden.**

Die Schnittkante am besten vorher mit Klebeband abkleben. Zum Beschneiden eignet sich am besten eine Oszillierende Säge / Schwingsäge. Es kann auch ein Winkelschleifer oder eine Stichsäge verwendet werden. Bitte darauf achten, dass nur die Verkleidung beschnitten wird und keine dahinterliegenden Teile wie zum Beispiel die Verstell-Schienen des Sitzes beschädigt werden. Auch sollte die Schnittgeschwindigkeit, je nach gewähltem Werkzeug so eingestellt werden, dass die Verkleidung beim Schneiden nicht schmilzt.

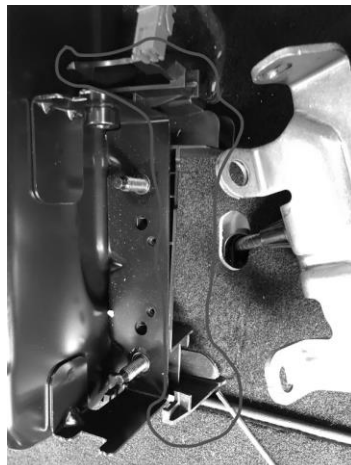
## 5. Versetzen der Handbremse



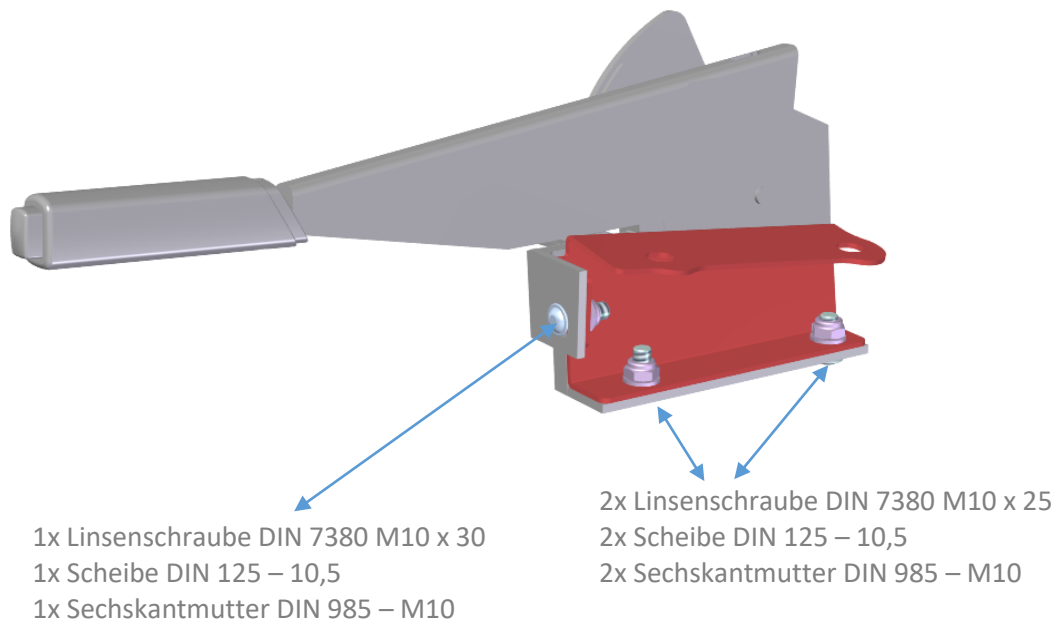
Zuerst muss die Handbremse Demontiert werden.  
Die Plastikverkleidung wird wie auf den Bildern zu sehen demontiert.  
Anschließend kann die Handbremse demontiert werden.  
2x Sechskantmutter + 1x Schraube Torx



Jetzt kann das Plastikteil  
unter dem Handbrems-Hebel  
Sockel entfernt werden.  
Dazu müssen die beiden  
Torx – Schrauben entfernt werden.



Jetzt die Handbremse an den Tieferlegungs-Adapter schrauben, hierzu müssen die Schrauben und Muttern aus dem mitgelieferten Befestigungssatz Handbrems-Hebel-Tieferlegung verwendet werden.

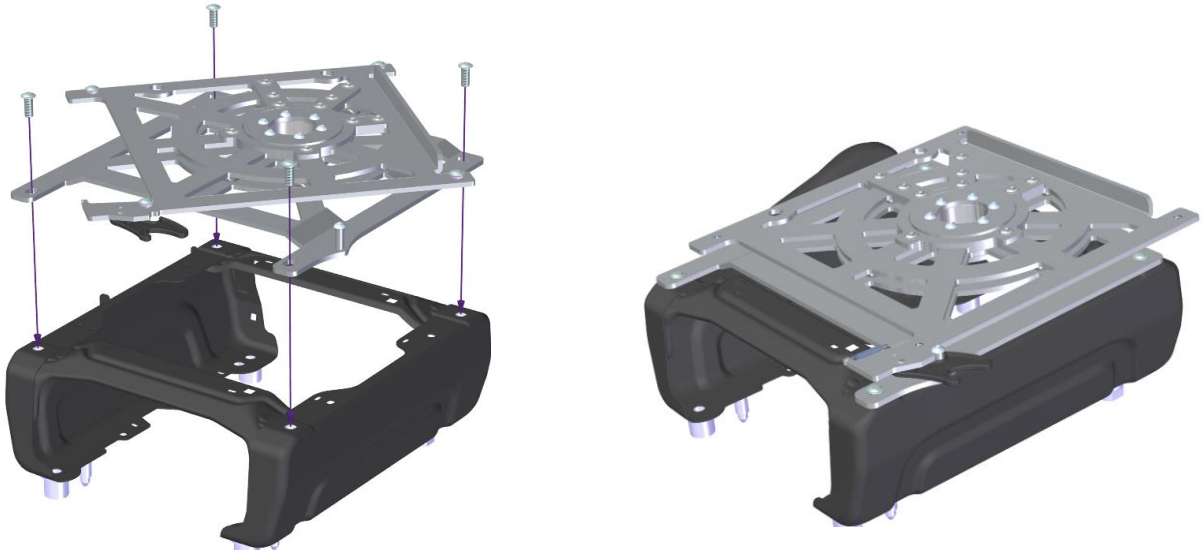


Nun kann die Handbremse inkl. Tieferlegungs-Kit am Sitzkasten wieder verschraubt werden und auch die obere Kunststoff - Verkleidung der Handbremse befestigen.





## 6. Montage der Drehkonsole auf dem Sitzkasten



Die Drehkonsole mit den 4 Stück Linsenschrauben DIN 7380 - M 10x25 (im Lieferumfang enthalten) befestigen. Die Schrauben sollten mit Schraubensicherung (mindestens Mittelfest) verschraubt werden. Bei der Verschraubung ist ein Drehmoment von 53NM anzuwenden. Zum verschrauben muss die Drehplatte leicht gedreht werden.

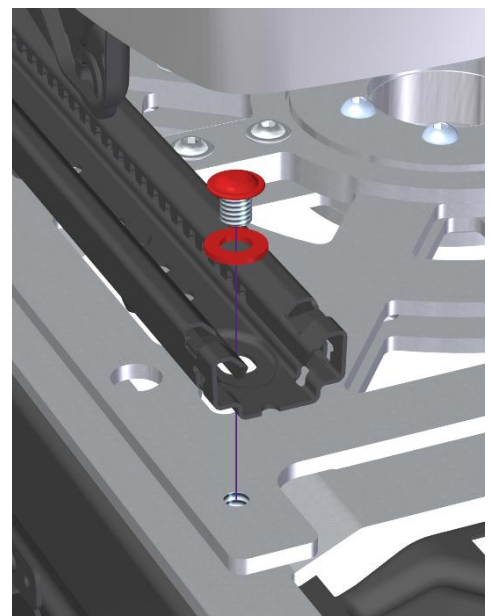
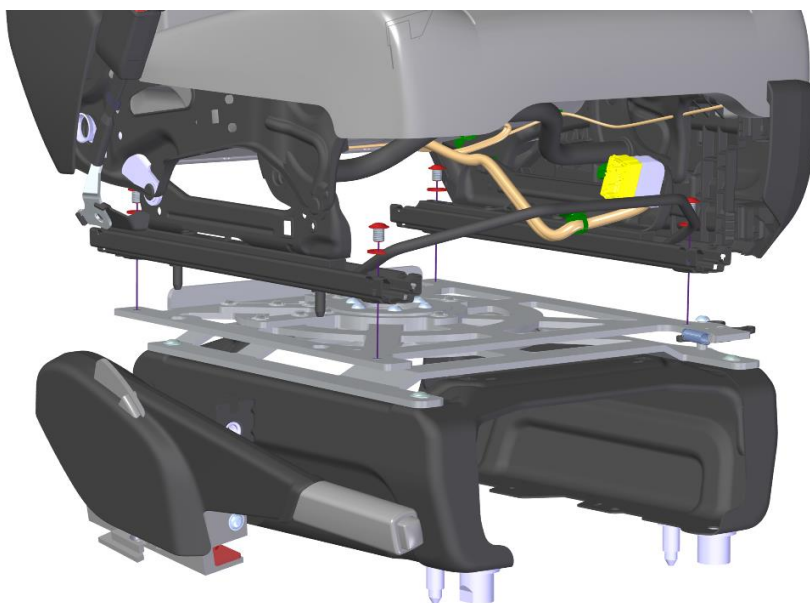
## 7. Montage des Original - Sitzes

Hierzu den Sitz auf die montierte Drehkonsole stellen und die **4x Linsenschraube ISO 7380 M10x12 und 4x Scheibe DIN 125 – 10,5**

aus dem mitgelieferten Befestigungsmaterial verwenden.

Anschließend können die Stecker unter dem Sitz wieder verbunden werden.

Es muss auf jeden Fall darauf geachtet werden, dass die Kabel unter dem Sitz so verlegt und freigängig sind, dass diese beim verstellen des Sitzes nicht eingeklemmt werden oder zu viel Spannung / Zug bekommen.



## 8. Hintere Sockelverkleidung beschneiden

Werkzeug: Winkelschleifer, Klebeband

Die Verkleidung muss nach der Rundung wie am Foto zu sehen gekürzt werden.  
Die Befestigung erfolgt dann wieder durch die Originalen Schrauben.



Fertig

