

EINBAU DER BEIFAHRENERSEITE CBTO19D2C :

Symetrische Montage

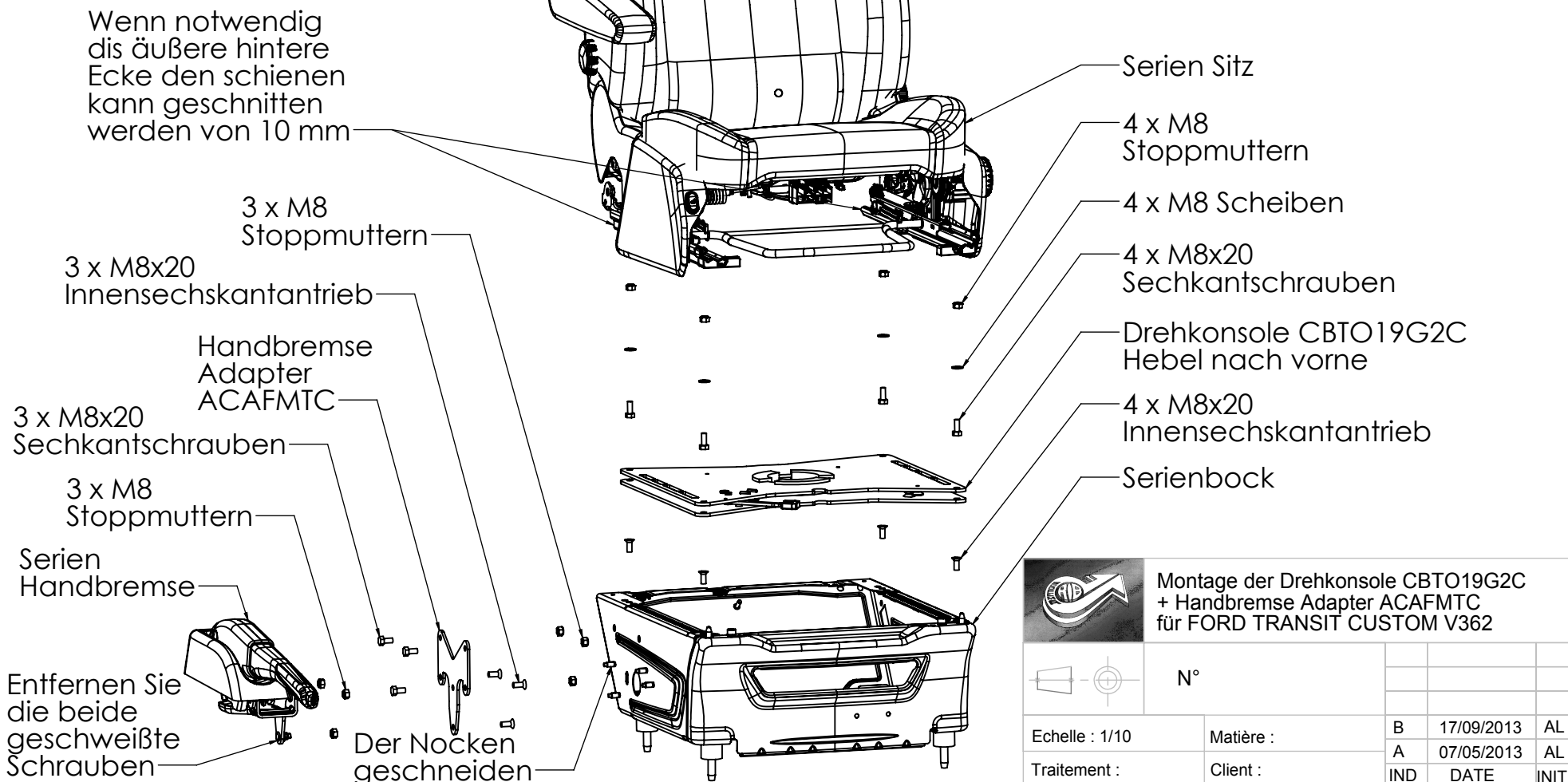
Im Falle einer nicht Höhen-verstellbare Sitz, Seitenverkleidungen in ausrichtung unter die Schienen schneiden


Wenn notwendig die äußere hintere Ecke der Schienen kann geschnitten werden von 10 mm

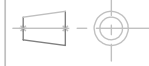
EINBAU DER FAHRSEITE CBTO19G2C

+ ACAFMTC

- Entfernen Sie die Handbremseverkleidungen
- Entfernen Sie die Batterie aus der originalen Sockel
- der Handbremse erniedrigen, ohne am Kabel zuzugreifen



 Montage der Drehkonsole CBTO19G2C + Handbremse Adapter ACAFMTC für FORD TRANSIT CUSTOM V362

| | | | | |
|---|-----------|-----|------------|------|
|  | N° | | | |
| Echelle : 1/10 | Matière : | B | 17/09/2013 | AL |
| Traitement : | Client : | A | 07/05/2013 | AL |
| | | IND | DATE | INIT |